



Cod. 814Q1108

KIT BOMBA DE AGUA Adap. a QUAD QUARK 50cc. y 100cc.

Tenemos el placer de presentarle la nueva gama de productos **Quadrofenia**, artículos destinados a la preparación y protección de su quad.

En nuestro departamento técnico trabajamos continuamente para ofrecerle productos y una amplia gama de artículos para satisfacer todas sus necesidades.

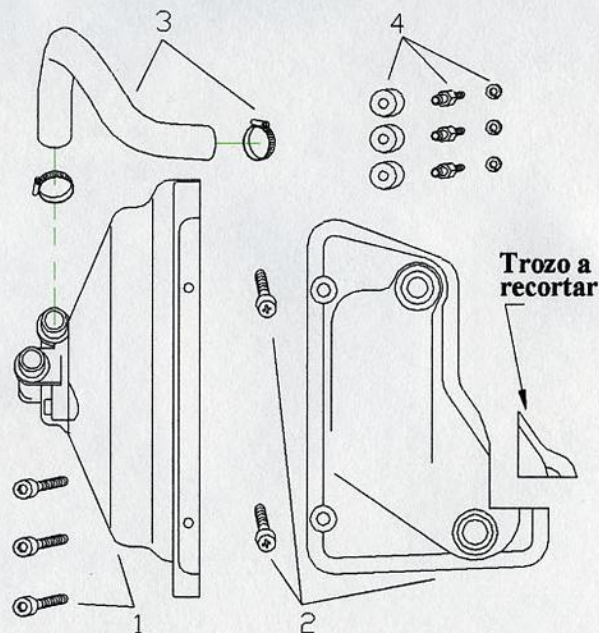
Estos productos han sido desarrollados por nuestro departamento técnico y probados en diferentes circuitos de competición con el fin de ofrecerle artículos punteros y de gran calidad, con los cuales estamos seguros que quedará satisfecho.

Con el fin de lograr un perfecto montaje y las óptimas prestaciones del artículo, le sugerimos lea atentamente las instrucciones y consejos realizados por nuestros técnicos.

ELEMENTOS PRINCIPALES

1. Conjunto bomba completo
2. Tapa protector bomba aceite
3. Manguito Bomba-Cilindro
4. Accesorios arrastre bomba

DESPIECE



INSTRUCCIONES DE MONTAJE

1. Desmontar la tapa del encendido original del motor de aire.
2. Instalar las arandelas grower y los tornillos del arrastre de bomba, sobre el volante del encendido. Insertar en cada eje la goma correspondiente.

3. Montar el conjunto bomba completo del kit.
4. Instalar la tapa plástica del protector bomba aceite. Será necesario realizar el corte que se indica para evitar que toque el cilindro. Ver croquis.
5. Montar el manguito con sus abrazaderas.

ELEMENTOS DE MONTAJE OBLIGATORIO

- Equipo motor refrigeración agua para QUAD QUARK 50cc.: Cod.814Q0021
- Radiador: Cod.814Q0001
- Electro ventiladores: Cod. 814Q0018

ELEMENTOS RECOMENDADOS

- Tubo de escape SP: Cod. 814Q0011
- Tubo de escape PRO: Cod. 814Q0013
- Carburador: Cod. 814Q0024 y Cod. 814Q0028

Usted dispone ahora de completa información técnica y estudiadas recomendaciones que van a permitirle sacar el máximo provecho de su inversión. **MetraKit** es garantía de la mejor elección.

