



Cod. 814Q1008
DOBLE TRAPECIOS
Adap. a QUAD QUARK
50cc. y 100cc.

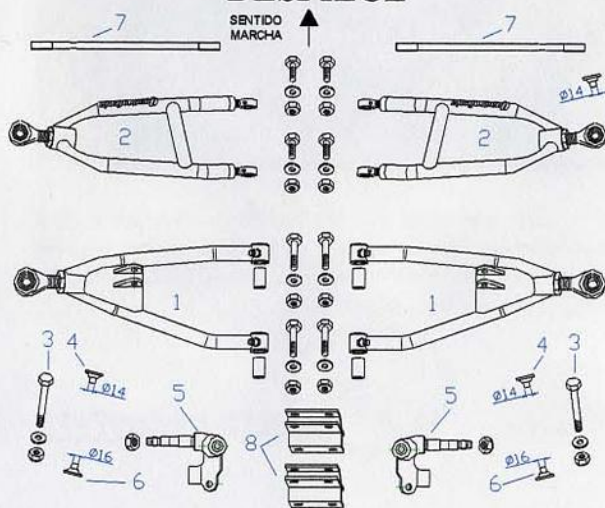
Tenemos el placer de presentarle la nueva gama de productos **Quadrofenia**, artículos destinados a la preparación y protección de su quad.

En nuestro departamento técnico trabajamos continuamente para ofrecerle productos y una amplia gama de artículos para satisfacer todas sus necesidades.

Con el fin de lograr un perfecto montaje y las óptimas prestaciones del artículo, le sugerimos lea atentamente las instrucciones y consejos realizados por nuestros técnicos.

Estos productos han sido desarrollados por nuestro departamento técnico y probados en diferentes circuitos de competición con el fin de ofrecerle artículos punteros y de gran calidad, con los cuales estamos seguros que quedará satisfecho.

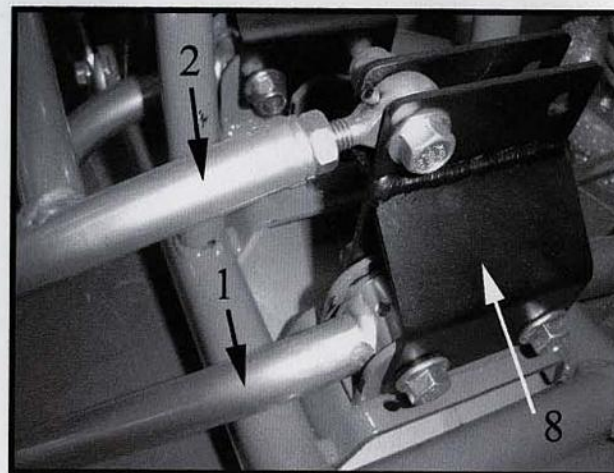
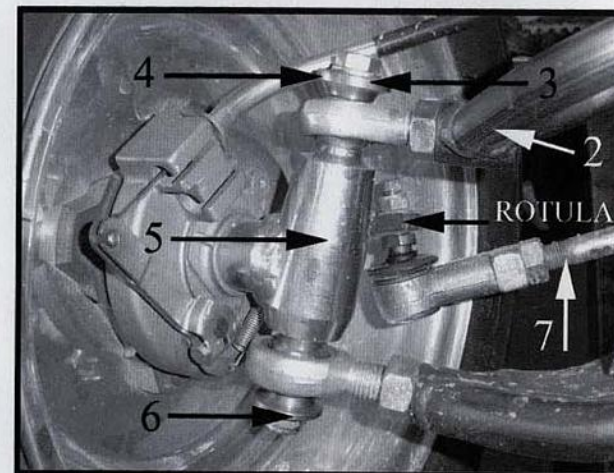
DESPIECE



ELEMENTOS PRINCIPALES

1. Trapecios inferiores
2. Trapecios superiores
3. Tornillos M10x150 + tuerca + arand.
4. Casquillos superior mangueta
5. Manguetas
6. Casquillos inferior mangueta
7. Tirantes dirección
8. Soportes

- Amortiguador: Cod. 814Q0016
- Amortiguador regulable: Cod. 814Q0017



INSTRUCCIONES DE MONTAJE

1. Sustituir los trapecios originales por los **doble trapecios (1 y 2) Quadrofenia**. *Separamos las llantas más que con los trapecios de origen, para obtener más estabilidad.*
2. Sustituir los tirantes de dirección originales por los suministrados (7).
3. **Atención:** Poner **grasa de teflón** al instalar los casquillos de las articulaciones. Facilita su funcionamiento y previene el desgaste. El par de apriete para los tornillos M10 es de 30 Nm. Se recomienda poner sellador de rosca.
4. **Importante:** Las rótulas de los trapecios deben estar roscadas al menos la longitud equivalente a la rosca:
 - Rotura M16 – long. mín. roscada 16 mm.
 - Rotula M14 – long. mín. roscada 14 mm.
 - Rotula M10 – long. mín. roscada 10 mm.
5. Montar según se muestra en las imágenes.

ELEMENTOS DE MONTAJE OBLIGATORIO

Los amortiguadores de origen no hacen la longitud apropiada. Será necesario montar **un juego 2 unidades de uno de estos amortiguadores especialmente desarrollados para estos trapecios:**

Usted dispone ahora de completa información técnica y estudiadas recomendaciones que van a permitirle sacar el máximo provecho de su inversión. **Metrakit** recomienda el uso de lubricante **GRO**. **Metrakit** es garantía de la mejor elección.

