



Cod. 814Q0026

KIT FRENO DISCO DELANTERO

QUADROFENIA

Adap. a QUAD QUARK

50cc. y 100cc.

Tenemos el placer de presentarle la nueva gama de productos **Quadrofenia**, artículos destinados a la preparación y protección de su quad.

En nuestro departamento técnico trabajamos continuamente para ofrecerle productos y una amplia gama de artículos para satisfacer todas sus necesidades.

Estos productos han sido desarrollados por nuestro departamento técnico y probados en diferentes circuitos de competición con el fin de ofrecerle artículos punteros y de gran calidad, con los cuales estamos seguros que quedará satisfecho.

Con el fin de lograr un perfecto montaje y las óptimas prestaciones del artículo, le sugerimos lea atentamente las instrucciones y consejos realizados por nuestros técnicos.

CARACTERISTICAS TECNICAS

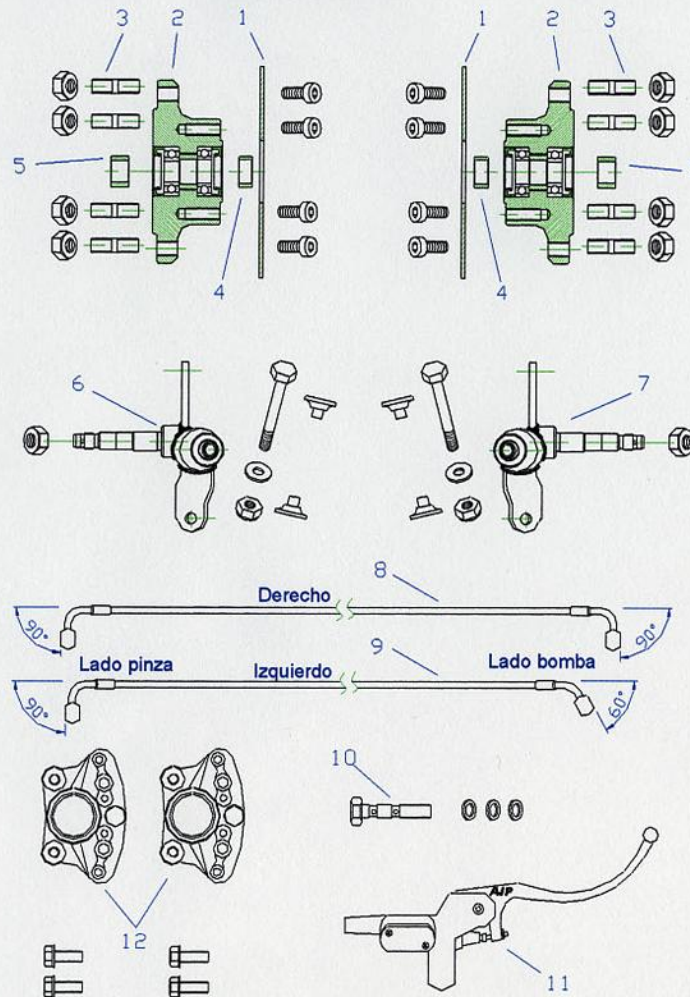
Con la instalación del kit freno disco delantero **Quadrofenia**, obtenemos una potencia de frenada mayor, así como un mejor reparto de frenada entre las dos ruedas delanteras. Este kit está desarrollado para ser instalado con el **doble trapecio Quadrofenia**: Cod. 814Q1008

ELEMENTOS PRINCIPALES

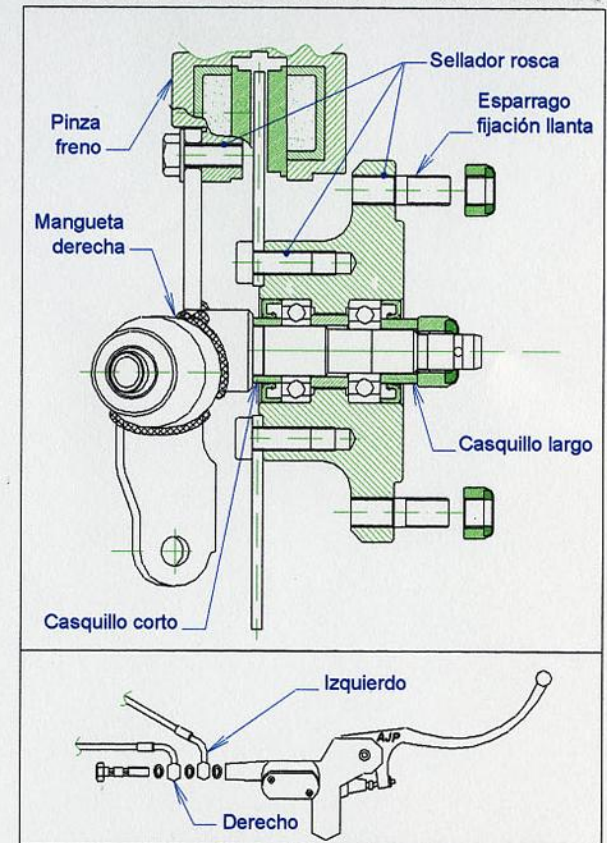
1. Discos freno delanteros
2. Bujes disco freno

3. Esparrago fijación llanta
4. Casquillo corto
5. Casquillo largo
6. y 7. Mangueta derecha e izquierda
8. y 9. Latiguillo derecho e izquierdo
10. Racord doble
11. Bomba de Freno
12. Pinza Freno

DESPIECE



INSTRUCCIONES DE MONTAJE



ELEMENTOS RECOMENDADOS

- Doble trapecio: Cod. 814Q1008
- Amortiguador regulable: Cod. 814Q0017
- Basculante PRO: Cod. 814Q1014
- Amortiguador regulable: Cod. 814Q0015

Usted dispone ahora de completa información técnica y estudiadas recomendaciones que van a permitirle sacar el máximo provecho de su inversión. **Metrakit** recomienda el uso de lubricante **GRO**. **Metrakit** es garantía de la mejor elección.

