



Cod. 814Q0025

BARRA DIRECCIÓN Adap. a QUAD QUARK 50cc. y 100cc.

Tenemos el placer de presentarle la nueva gama de productos **Quadrofenia**, artículos destinados a la preparación y protección de su quad.

En nuestro departamento técnico trabajamos continuamente para ofrecerle productos y una amplia gama de artículos para satisfacer todas sus necesidades.

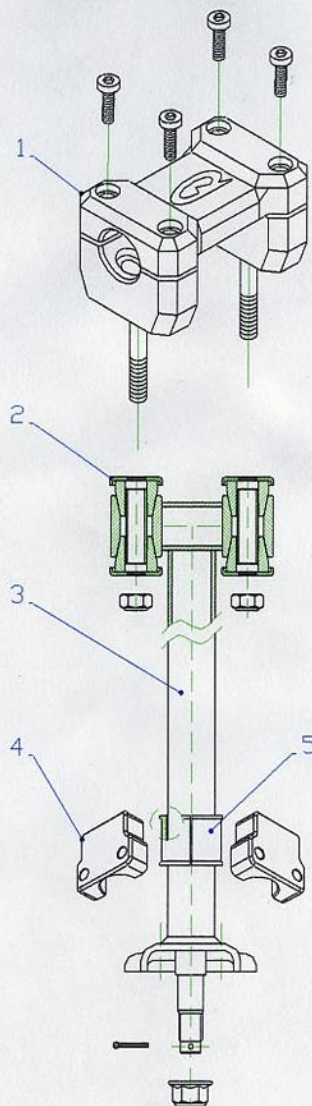
Estos productos han sido desarrollados por nuestro departamento técnico y probados en diferentes circuitos de competición con el fin de ofrecerle artículos punteros y de gran calidad, con los cuales estamos seguros que quedará satisfecho.

Con el fin de lograr un perfecto montaje y las óptimas prestaciones del artículo, le sugerimos lea atentamente las instrucciones y consejos realizados por nuestros técnicos.

ELEMENTOS PRINCIPALES

1. Conjunto torretas
2. Conjunto amortiguador vibraciones
3. Barra dirección
4. Brida para sujeción barra
5. Goma antifricción

DESPIECE



INSTRUCCIONES DE MONTAJE

1. **Desmontar la barra de dirección de origen.**
2. Montar la **barra de dirección (3)**. Sustituir la brida original por la **brida (4)** que suministramos junto con la **goma antifricción (5)**. Untar con grasa. *Ver croquis montaje quadrofenia.* Usar las tuercas de origen.
3. Instalar el **conjunto amortiguador de vibraciones (2)** según se ve en el croquis. La amortiguación se puede regular comprimiendo o descomprimiendo el conjunto.
4. Instalar el manillar sobre el **conjunto torretas (1)**.

ELEMENTOS RECOMENDADOS

- **Equipo motor refrigeración agua para QUAD QUARK 50cc.:** Cod. 814Q0021
- **Radiador:** Cod. 814Q0001
- **Kit completo tapa y bomba:** Cod. 814Q1108
- **Electro ventiladores:** Cod. 814Q0018
- **Tubo de escape SP:** Cod. 814Q0011
- **Tubo de escape PRO:** Cod. 814Q0013
- **Carburador:** Cod. 814Q0024 y Cod. 814Q0028
- **Soporte cambio rápido corona:** Cod. 814Q0030

Usted dispone ahora de completa información técnica y estudiadas recomendaciones que van a permitirle sacar el máximo provecho de su inversión. **Metrakit** recomienda el uso de lubricante **GRO**. **Metrakit** es garantía de la mejor elección.

