



Cod. 814Q0009
JUEGO 2 SEPARADORES
RUEDAS
Adap. a QUAD QUARK
50cc. y 100cc.

Tenemos el placer de presentarle la nueva gama de productos **Quadrofenia**, artículos destinados a la preparación y protección de su quad.

En nuestro departamento técnico trabajamos continuamente para ofrecerle productos y una amplia gama de artículos para satisfacer todas sus necesidades.

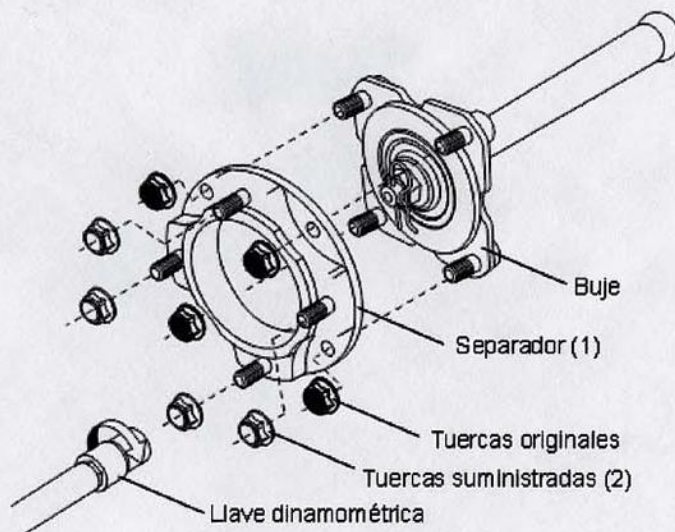
Con el fin de lograr un perfecto montaje y las óptimas prestaciones del artículo, le sugerimos lea atentamente las instrucciones y consejos realizados por nuestros técnicos.

Estos productos han sido desarrollados por nuestro departamento técnico y probados en diferentes circuitos de competición con el fin de ofrecerle artículos punteros y de gran calidad, con los cuales estamos seguros que quedará satisfecho.

ELEMENTOS PRINCIPALES

1. Juego 2 separadores rueda
2. Tuercas (8 unidades)
3. Ejes (8 unidades)

DESPIECE



INSTRUCCIONES DE MONTAJE

- 1º. Desmontar las ruedas originales. Reservar tuercas.
- 2º. Montar los 8 ejes (3) en las roscas de los separadores de rueda. Se recomienda usar *sellador de rosca*.
- 3º. Montar primero los separadores *Quadrofenia* (1) con los ejes instalados, sobre los bujes. Usar las tuercas o tornillo de origen. *Ver dibujo*. Si dispone de llave dinamométrica, el par de apriete recomendado es 2,3-2,6 Kg.m.
- 4º. Colocar las llantas sobre los separadores usando las 8 tuercas (2) suministradas. El par de apriete recomendado es 2,3-2,6 Kg.m.

Usted dispone ahora de completa información técnica y estudiadas recomendaciones que van a permitirle sacar el máximo provecho de su inversión. **Metakit** es garantía de la mejor elección.

