



Cod. 814Q0002

TORRETAS

Adap. a QUAD QUARK

50cc. y 100cc.

*Tenemos el placer de presentarle la nueva gama de productos Quadrofenia, artículos destinados a la preparación y protección de su quad.*

*En nuestro departamento técnico trabajamos continuamente para ofrecerle productos y una amplia gama de artículos para satisfacer todas sus necesidades.*

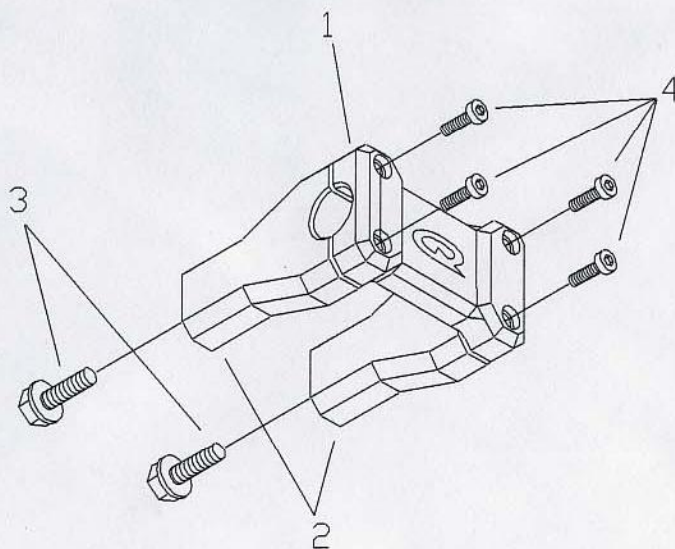
*Con el fin de lograr un perfecto montaje y las óptimas prestaciones del artículo, le sugerimos lea atentamente las instrucciones y consejos realizados por nuestros técnicos.*

*Estos productos han sido desarrollados por nuestro departamento técnico y probados en diferentes circuitos de competición con el fin de ofrecerle artículos punteros y de gran calidad, con los cuales estamos seguros que quedará satisfecho.*

## ELEMENTOS PRINCIPALES

1. Torretas
2. Placa torreta
3. Tornillos M10
4. Tornillos M6

## DESPIECE



## INSTRUCCIONES DE MONTAJE

- 1°. Desmontar las torretas de origen.
- 2°. Montar en su lugar las torretas *Quadrofenia* (1 y 2) usando los tornillos (3 y 4) adjuntos.

*Las torretas Quadrofenia sitúan el manillar a una altura de 74 mm. de la pletina de dirección. Con las torretas de origen el manillar quedaba a una altura de 31 mm.*

*Usted dispone ahora de completa información técnica y estudiadas recomendaciones que van a permitirle sacar el máximo provecho de su inversión. **Metrakit** recomienda el uso de lubricante **GRO**. **Metrakit** es garantía de la mejor elección.*



